

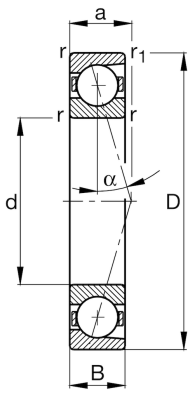
FAG

B7012-C-T-P4S-UL

主轴轴承

主轴轴承B70.-C，可调节、配对或成组，接触角 $\alpha = 15^\circ$ ，公差带变窄

技术信息



主要尺寸和性能数据

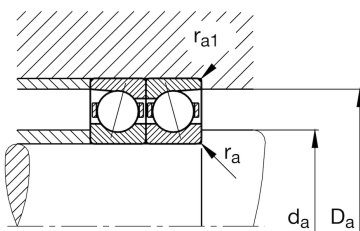
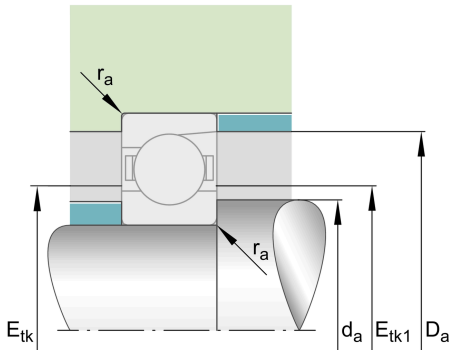
d	60 mm	内径
D	95 mm	外径
B	18 mm	宽度
C_r	40,000 N	基本额定动载荷, 径向
C_{0r}	23,800 N	基本额定静载荷, 径向
C_{ur}	2,500 N	疲劳极限载荷, 径向
$n_{G\text{Grease}}$	15,000 1/min	脂润滑极限转速
$n_{G\text{Oil}}$	22,000 1/min	油润滑极限转速
$\approx m$	0.388 kg	重量

安装尺寸

d_a	67 mm	轴挡肩直径
d_a	h12	轴挡肩游隙直径
D_a	88 mm	外圈挡肩直径
D_a	H12	外圈游隙挡肩直径
$r_{a\text{max}}$	1 mm	最大凹穴半径
$r_{a1\text{max}}$	0.6 mm	最大凹穴半径
$E_{tk\text{min}}$	70.9 mm	
$E_{tk\text{max}}$	74.5 mm	最大注入节圆直径
$E_{tk1\text{min}}$	70.9 mm	最小注入节圆直径
$E_{tk1\text{max}}$	74.5 mm	最大注入节圆直径
a	19.4 mm	压力锥顶距

尺寸

r_{min}	1.1 mm	最小倒角尺寸
$r_{1\text{min}}$	1.1 mm	最小倒角尺寸
α	15°	接触角





温度范围

T_{min}	-30 °C	最低工作温度
T_{max}	100 °C	最高工作温度

附加信息

F_{VL}	209 N	轻预紧
F_{VM}	687 N	中预紧
F_{VH}	1,381 N	重预紧
K_{aEL}	647 N	提升力小
K_{aEM}	2,304 N	提升力中
K_{aEH}	4,952 N	提升力大
C_{aL}	64 N/ μ m	轴向刚度小
C_{aM}	110 N/ μ m	轴向刚度中
C_{aH}	157 N/ μ m	轴向刚度大